



ALTURAS DE ELEVACIÓN

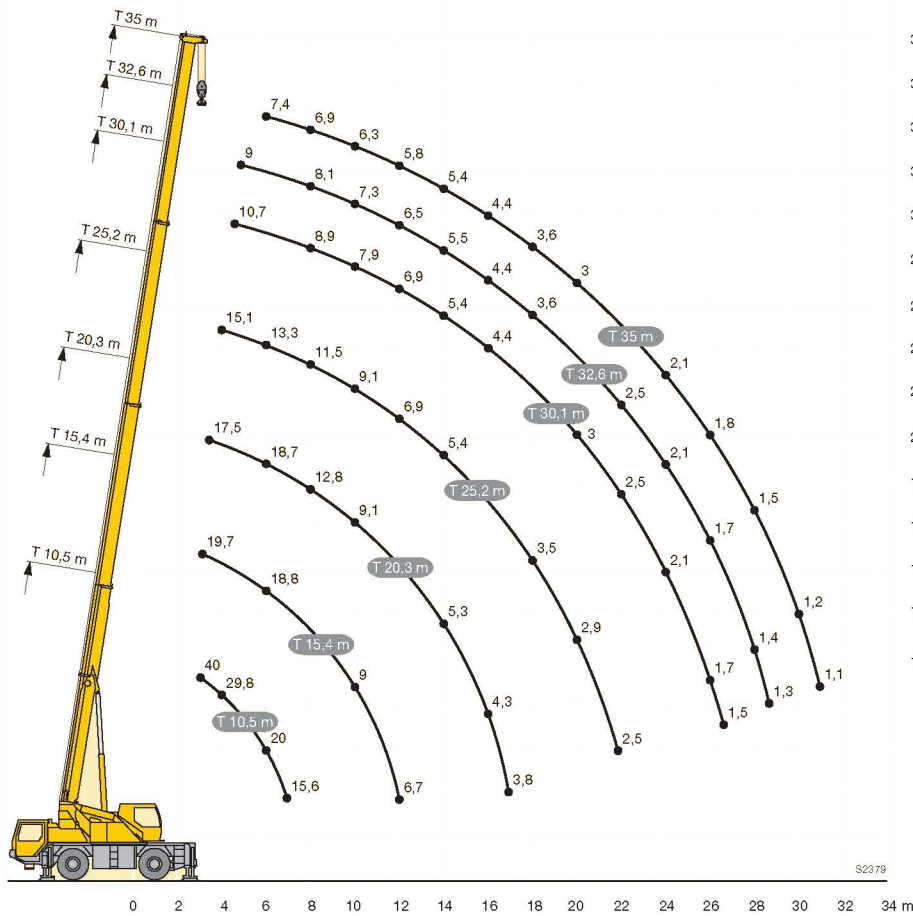


DIAGRAMA DE CARGAS

m	10,5 - 35 m		360°		6,5 t		EN	
	10,5 m	15,4 m	20,3 m	25,2 m	30,1 m	32,6 m	35 m	
2,5	40							2,5
3	35,4	30,6	19,7	15,4				3
3,5	32,9	28,2	20,2	15,5	17,5	13,1		3,5
4	29,8	25,6	20,6	15,6	18	13		4
4,5	26,7	23,5	21,2	15,9	18,3	13	15,1	4,5
5	24,3	21,6	21,3	16,1	18,8	12,8	14,3	5
6	20	18,5	18,8	16,4	18,7	12,5	13,3	6
7	15,6	15,4	15,7	15,6	15,3	12,4	9,9	7
8			13	13	12,8	12,3	11,5	8
9			10,7	10,7	10,8	10,8	10,4	9
10			9	9	9,1	9,1	8,9	10
11			7,7	7,7	7,8	7,8	7,9	11
12			6,7	6,7	6,8	6,8	6,9	12
13					6	6	6,1	13
14					5,3	5,3	5,4	14
15					4,7	4,7	4,8	15
16					4,3	4,3	4,3	16
17					3,8	3,8	3,9	17
18							3,5	18
19							3,2	19
20							2,9	20
21							2,7	21
22							2,5	22
23							2,3	23
24							2,1	24
25							1,9	25
26							1,7	26
27							1,5	27
28								28
29								29
30								30
31								31



CARACTERÍSTICAS:

* 40 TONELADAS

* PLUMA 35 MTS TELESCOPICA