



# HA26 RTJ PRO

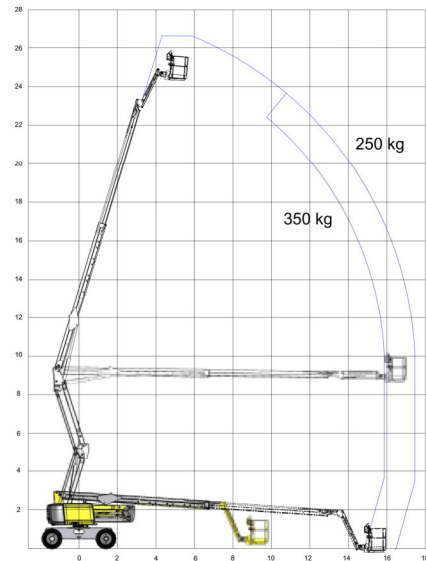
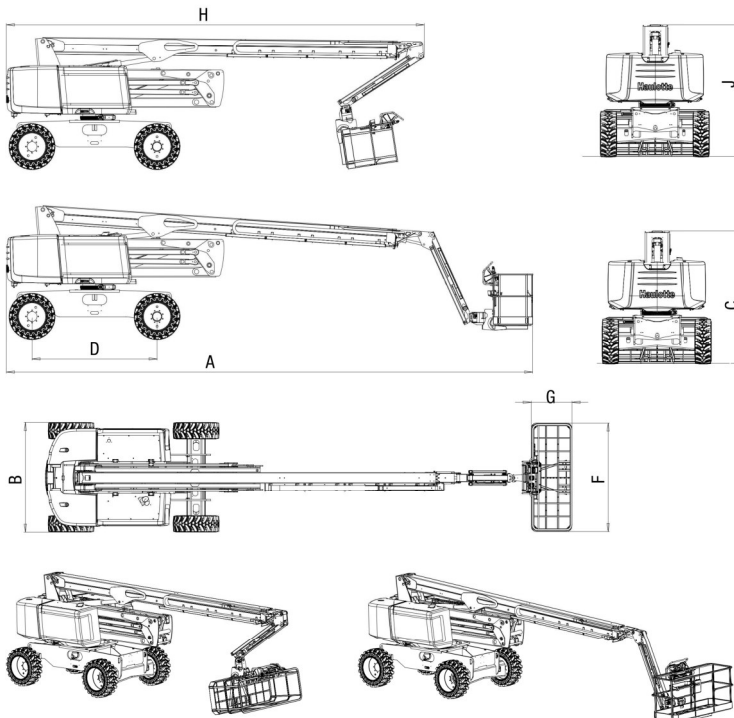
Plataforma articulada todo terreno



## Datos técnicos

## HA26 RTJ PRO

Altura de trabajo	26.4 m
Altura plataforma	24.4 m
Alcance máximo	17.5 m
Punto de articulación	9.3 m
Capacidad máxima	250 kg
<b>F x G</b> Dimensiones plataforma	2.44 x 0.91 m
<b>A</b> Largo replegado	11.8 m
<b>B</b> Ancho	2.48 m
<b>C</b> Altura replegada	2.97 m
<b>H</b> Largo transporte	9.4 m
<b>J</b> Altura transporte	2.98 m
Ángulo de abatimiento vertical del pendular	133° (-65°/+68°)
Ángulo de rotación de la plataforma	180°
Ángulo de rotación de la torreta	360° continuous
Alcance trasero	0.76 m
<b>D</b> Distancia entre ejes	2.8 m
Altura al suelo	48 cm
Inclinación	4°
Velocidad de traslación	5 km/h
Pendiente máxima	45 %
Neumáticos sólidos todo terreno	385/65-22,5
Radio de giro exterior	4.35 m
Motor diesel	Kubota, 36.5kW (49.6hp), Stage 3A
Peso total	15 500 kg



## Equipamiento estándar

- 4 ruedas motrices, 4 ruedas directrices
- Eje delantero oscilante
- Bloqueo diferencial automático
- 250 kg (2 personas) en canastilla sin limitación de área de trabajo
- Sistema de seguridad en carga Activ' Lighting
- 4 movimientos simultáneos
- Activ Screen: sistema de diagnóstico a bordo en control inferior con pantalla a color
- Stop Emission System: sistema de parada de motor automatizado plataforma inmóvil
- Canastilla amplia modular 2.44m x 0.91m
- Barra móvil de acceso a la canastilla
- Cubierta de protección del control superior
- Bandeja porta herramientas
- Bandeja motor abatible
- Testigo de nivel bajo de combustible en control superior e indicador variable de combustible en control inferior
- Preinstalación de cableado AC 110/230V
- Pre calentador del motor con indicador luminoso
- Batería 12 V/ Sistema de control eléctrico
- Activ' Shield Bar 2.0 \*\*
- Sistema de bajada de emergencia eléctrico controlado desde la canastilla
- Alarma de sonido para inclinación y peso
- Alarma de movimientos
- Girofaro
- Toma telemática universal

## Opciones y accesorios

- Capacidad Dual 250/350 kg (restringida)
- Puerta lateral izquierda
- Generador hidráulico 3.5 kW o 6.5 kW
- Conexión eléctrica en plataforma (conector hembra en la canastilla 110V/220V)
- Línea de aire comprimido en plataforma.
- Kit porta cristales
- Soportes de tubo en plomo
- Faro de trabajo
- Aceite hidráulico biodegradable
- Kit de países fríos -20° / Artic weather kit -25°C
- Enfriador de aceite hidráulico
- Neumáticos no marcantes
- Corta corriente general